

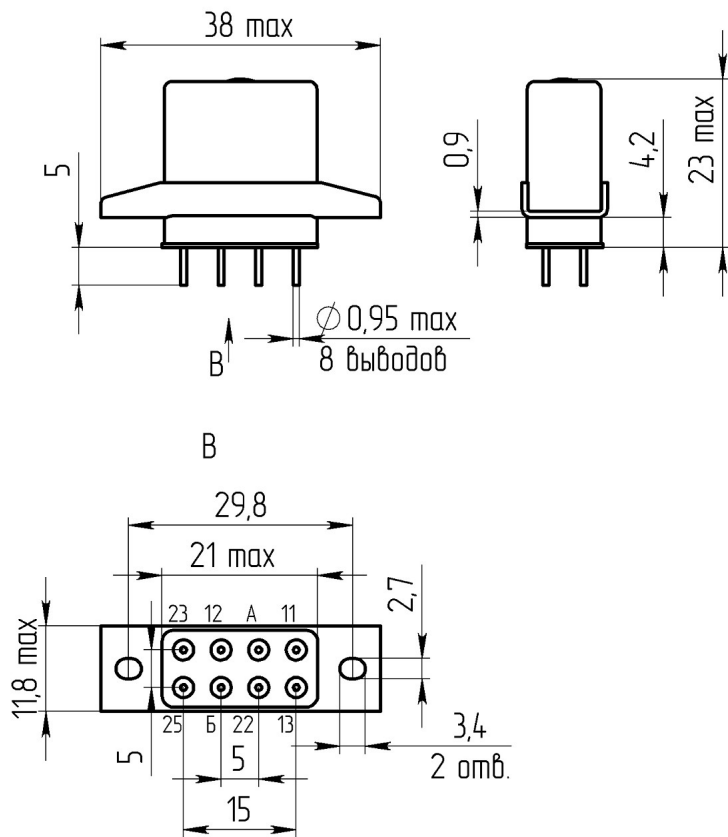


83

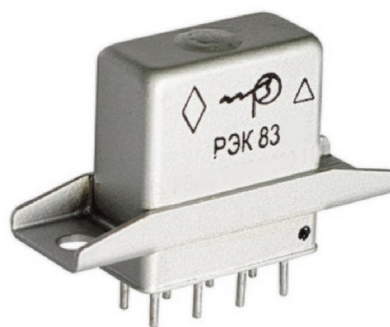
.647611.020-11

.647611.020

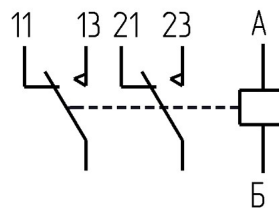
### Габаритные и установочные размеры



### Внешний вид



### Электрическая принципиальная схема



83

83

Степень герм. не более,  $\text{м}^3 \cdot \text{Па} \cdot \text{с}^{-1}$

$1,33 \cdot 10^{-9}$

0,15; 10/ 99,9

21

27

$600 \pm 60$

14,5



"

"

83

.647611.020-11

.647611.020

1,5

8

7

0,15

500

1000

34

5

115

0,5

100000

- 65 + 125

75

20 g 1 2000

500 g 9

75g

от 1,33· 10<sup>-6</sup> до 304000

25